



# 抗震支架 综合支架制造商

SEISMIC BRACKET  
INTEGRATED BRACKET MANUFACTURER

抗震支架系列

Jiangsu Yanghu Industrial Development Co., Ltd  
江苏央虎实业发展有限公司

江苏央虎实业发展有限公司

Jiangsu Yanghu Industrial Development Co., Ltd

地址：江苏省泰州市泰兴市广陵镇工业集聚区纬二路2号  
手机：153 7158 0099

电话：0523-87278999  
邮箱：yanghusy@126.com

官网：www.jsyanghu.com

抗震支架/综合支架制造专家



# CONTENTS

央虎目录



## COMPANY PROFILE

公司介绍

>  
P01 — 02

## ENTERPRISE CULTURE

企业文化

>  
P03 — 04

## COMPREHENSIVE BRACKET SERIES PRODUCTS

综合支架系列产品

>  
P15 — 24

## ACCESSORIES SERIES PRODUCTS

配件系列

>  
P25 — 26

## HONORARY CERTIFICATE

荣誉资质

>  
P05 — 06

## SEISMIC BRACKET SERIES PRODUCTS

抗震支架系列产品

>  
P07 — 14

## EQUIPMENT OVERVIEW

设备一览

>  
P27 — 28

## COLLABORATION CASES

合作案例

>  
P29 — 30

# COMPANY PROFILE

## 公司介绍

### 抗震支架/综合支架制造商

Seismic bracket/Integrated bracket manufacturer



江苏央虎实业发展有限公司位于国家农业可持续发展试验示范区，江苏长江经济带重要组成部分，上海都市圈的中心城市之一，自古有“水陆要津，咽喉据郡”之称的泰兴市。是一家从事新型建筑材料销售,金属制品销售,抗震支吊架销售等业务的公司，成立于2015年06月26日。

企业的经营范围为:新型建筑材料、金属制品、抗震支吊架、模具、预埋槽、锚、空调设备及配件、通风设备、执行器、阀门、消声器及配件、噪音与振动控制材料及元件、配电开关控制设备研究、开发、设计、制造、加工、销售；计算机软硬件销售；建筑安装工程、机电设备安装工程、环保工程、市政工程、房屋建筑工程、道路工程、钢结构工程设计、施工；污水处理及其再生利用。（依法须经批准的项目，经相关部门批准后方可开展经营活动）一般项目：国内货物运输代理；技术服务、技术开发、技术咨询、技术交流、技术转让、技术推广；租赁服务（不含出版物出租）（除依法须经批准的项目外，凭营业执照依法自主开展经营活动）。

江苏央虎为您提供国际认可的品质，中国制造的价格，客户满意的服务。

# 2015

成立于2015年06月26日  
Established on June 26, 2015

# 100<sup>+</sup>

生产的产品畅销全国100余个城市  
The products produced are popular in more than 100 cities across the country



# ENTERPRISE CULTURE

企业文化

## 愿景 VISION

加强技术研发，坚持博采众长，实施创新突破，努力成为国内外风管、风阀领域的领军企业

Strengthen technological research and development, adhere to drawing on the strengths of others, implement innovative breakthroughs, and strive to become domestic and foreign air ducts and valves leading companies in the field

## 使命 MISSION

为客户消防安全提供可靠经济的系统解决方案

Provide reliable and economical system solutions for customer fire safety



## 价值观 VALUE

质量第一 诚信友善 勤勉奋进 合作共赢

QUALITY FIRST, HONESTY, FRIENDLY, DILIGENT, ADVANCING COOPERATING, AND WIN WIN

## 理念 PHILOSOPHY

创新、超越自我、客户至上

INNOVATION, SURPASSES ONESELF, CUSTOMER FIRST

## 企业精神 ENTERPRISE SPIRIT

求实、求真、求是

SEEK FACTS, SEEK TRUTH, AND BE CREATIVE

# HONORARY CERTIFICATE

## 荣誉证书



职业健康安全管理体系认证证书

环境管理体系认证证书

质量管理体系认证证书

检测报告

# INTEGRATED SYSTEM INTERVAL BRACKET CONTACT NETWORK BRACKET

## 综合系统区间支架、接触网支架

### 隧道内钢性悬挂

刚性支撑斜撑材料一般选择C型槽钢、镀锌钢管，高度可调节，水平方向同时也可调节不同齿牙。

### 接触网支架

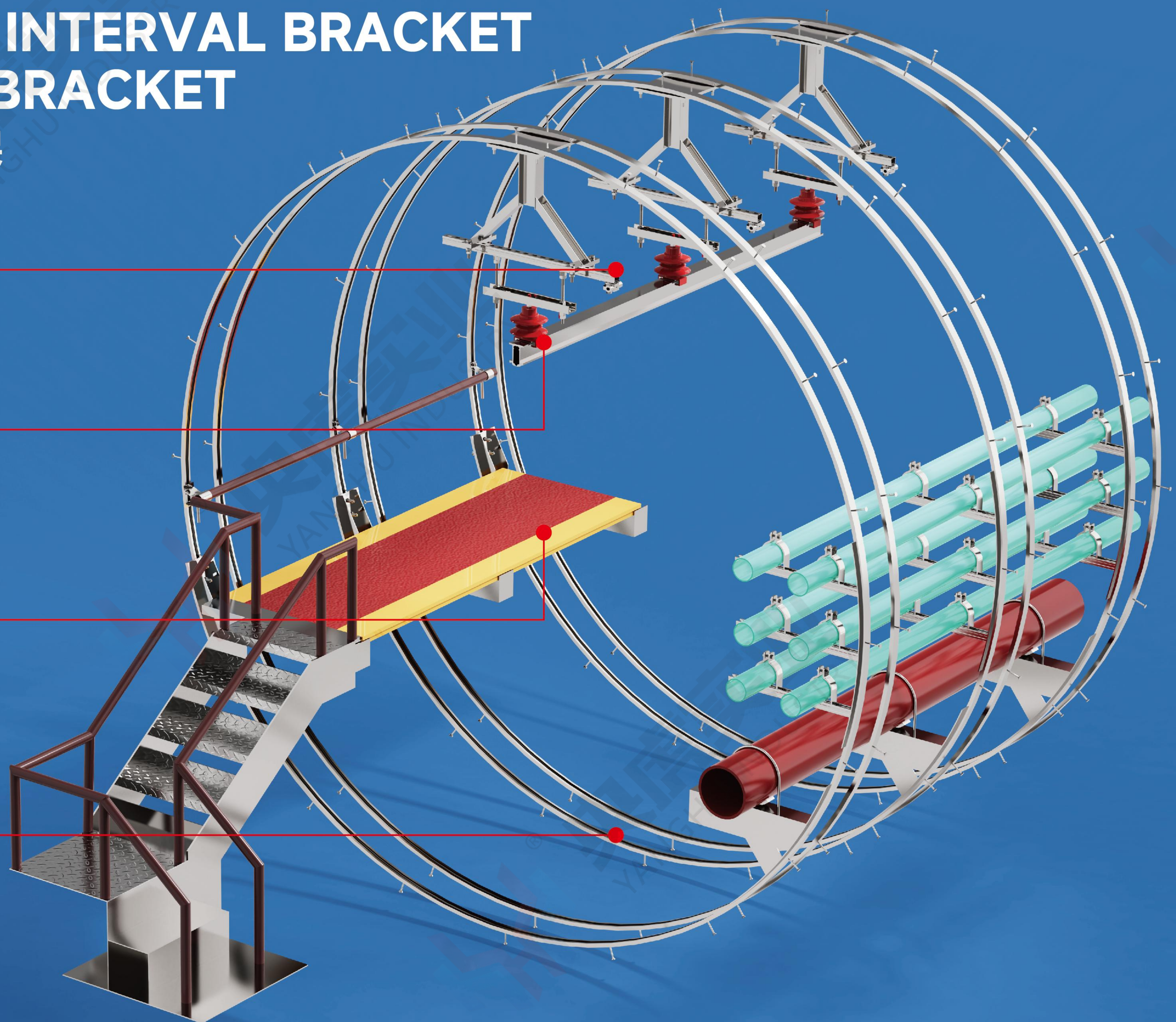
在高速运行和恶劣的气候条件下，能保证电力机车正常取流，接触网在机械结构上具有稳定性和足够的弹性，有足够的耐磨性和抗腐蚀能力，并延长设备的使用年限，对地绝缘好，安全可靠。

### 逃生平台

- 1.与隧道生根采用预埋槽道;安装方便。
- 2.不锈钢紧固件;防腐耐用
- 3.支架采用热镀锌钢支架+耐火材料表面处理;承载力高，防腐耐用耐火;镀锌层厚不小于 85 $\mu$ m。
- 4.玻纤复合材料面板;承载力高防滑防腐阻燃。
- 5.栏杆扶手为不锈钢材质或玻纤复合材料;美观耐火。

### 预埋槽道

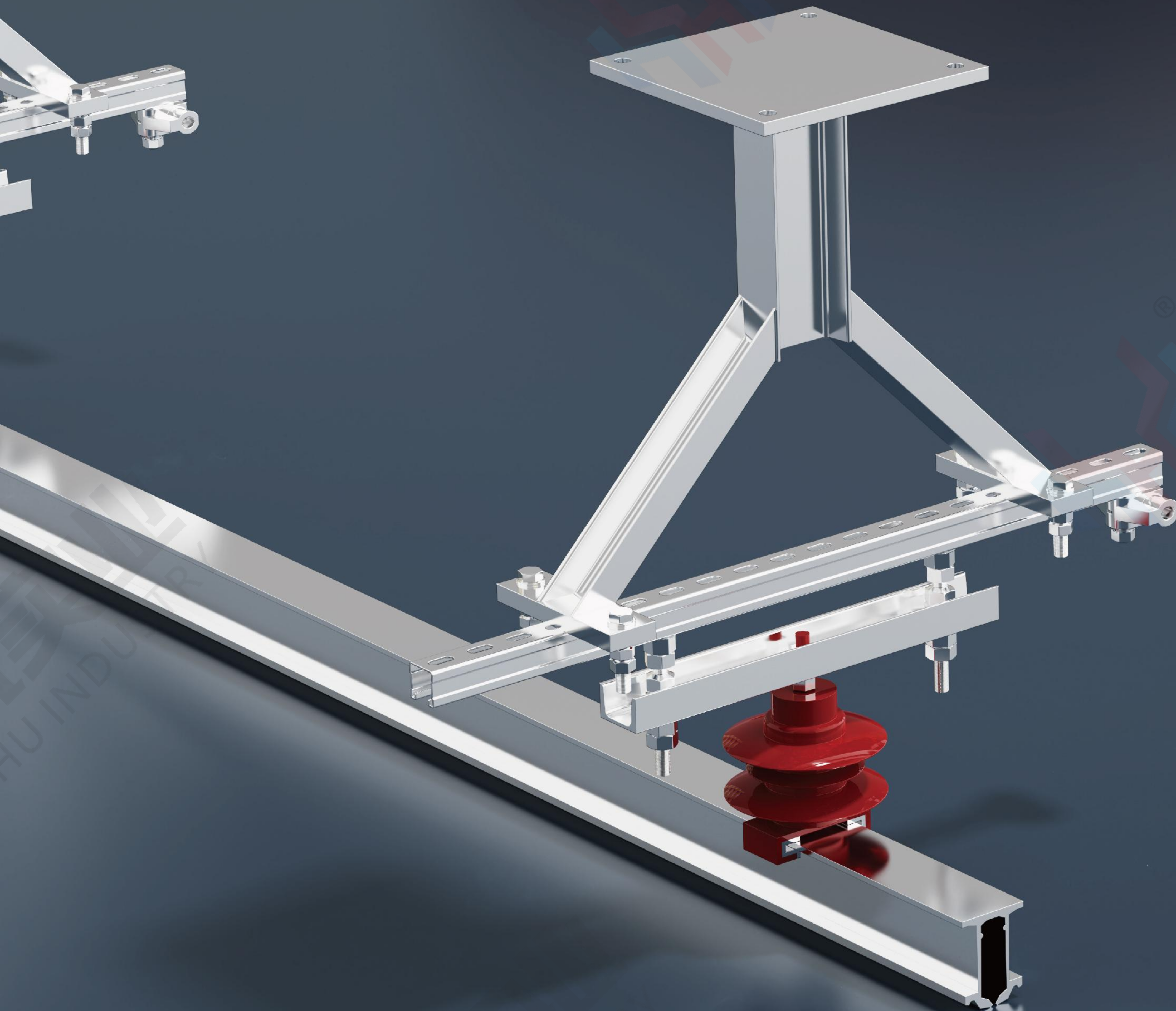
预埋槽道提供垂直，水平，轴向等各个方向的承载力，有承载力从4.2KN到44.8KN的不同类型可供选择。



# 01

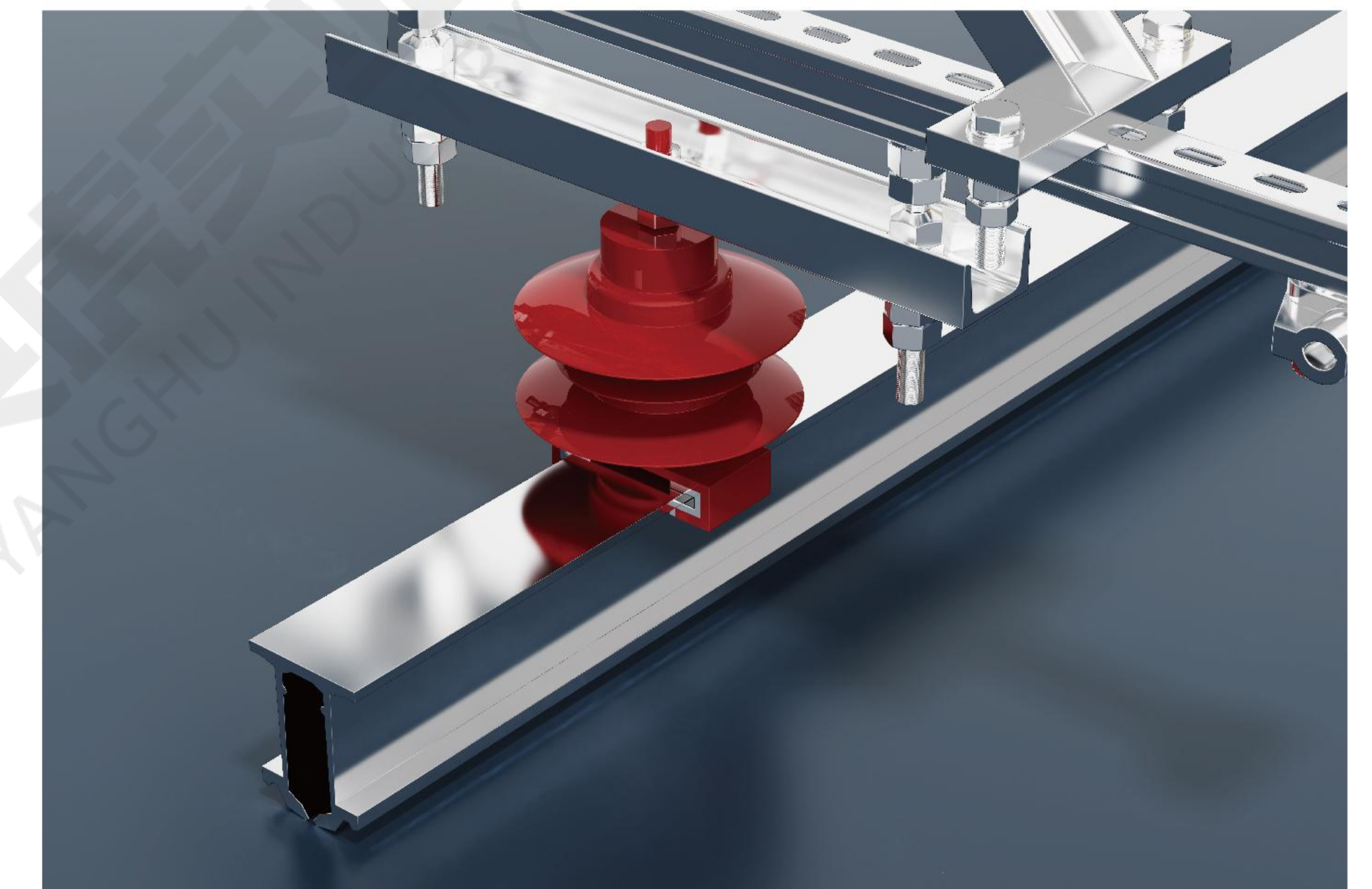
## 接触网支架

### CONTACT WIRE SUPPORT



#### 优势特点 | Advantages and characteristics

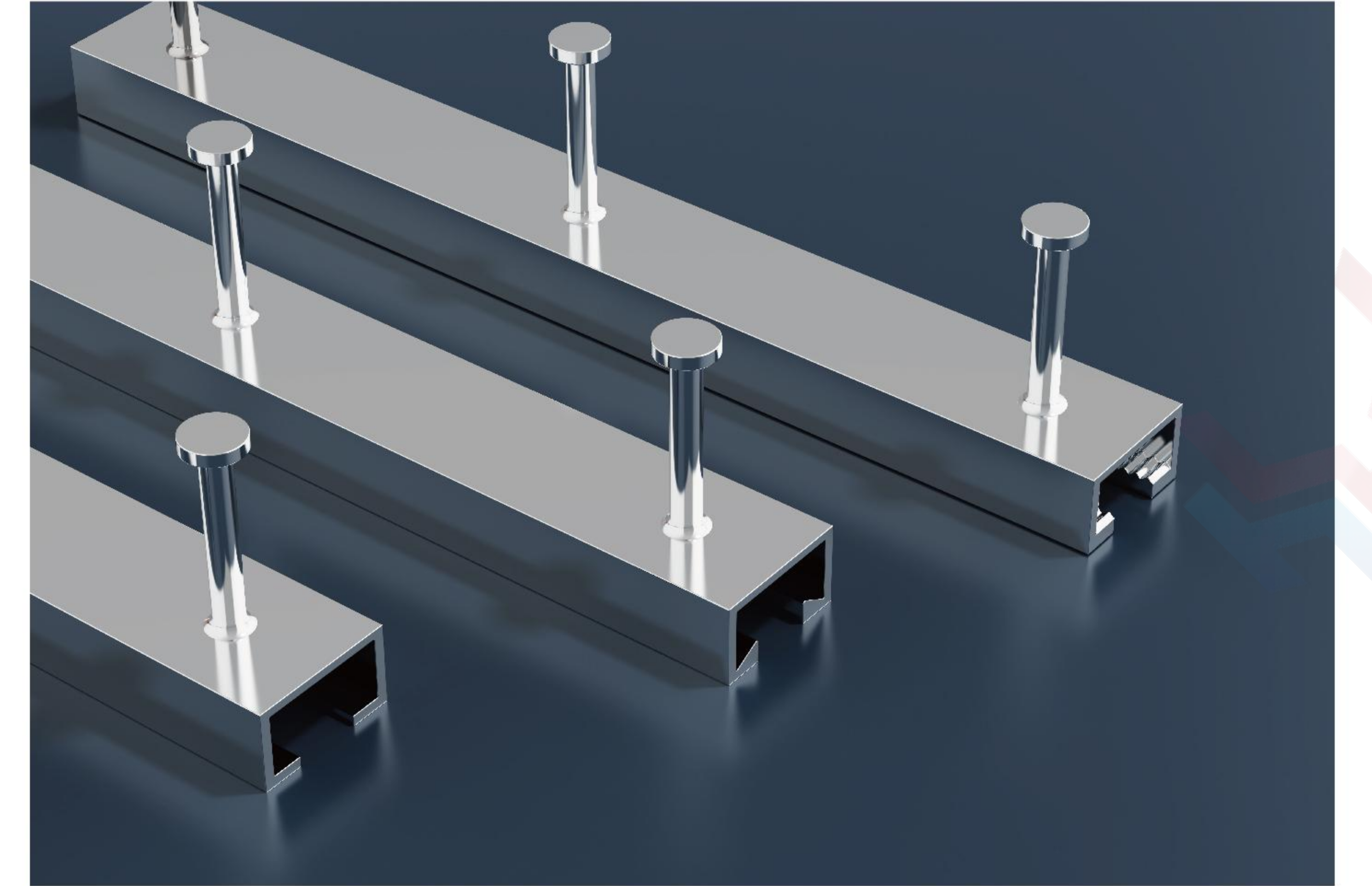
1. 在高速运行和恶劣的气候条件下,能保证电力机车正常取流,接触网具有稳定性和足够的弹性。
2. 接触网设备及零件要有互换性,有足够的耐磨性和抗腐蚀能力,并延长设备的使用年限。
3. 接触网对地绝缘好,安全可靠。
4. 设备结构简单,便于施工,有利于运营及维修。在事故情况下,便于抢修和迅速恢复送电。
5. 降低成本,节约有色金属及钢材。



# 02

## 预埋槽道

### PRE EMBEDDED CHANNEL



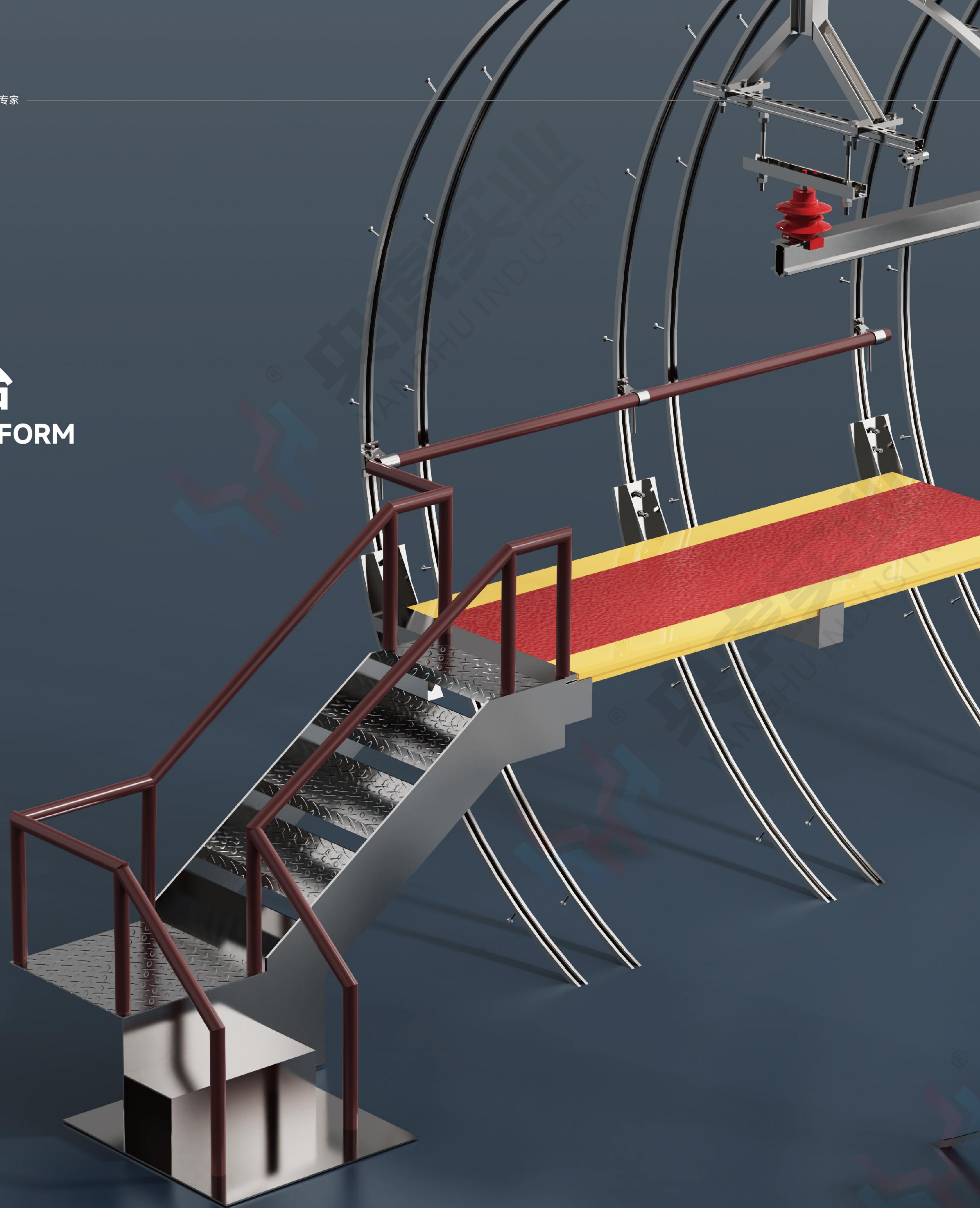
#### 材质参数 | Material parameters

项目/Project	普碳钢/Plain carbon steel	
钢槽	S235JR=1.0038/S275JR=1.0044	EN 10025
锚钉	S235JR=1.0038	EN 10025EN 10263
T型螺栓	Strength class 4.6/8.8	ENISO 898-1
外六角螺母	Strength class 8	EN 20898-2
垫片	St35	EN ISO 7089EN ISO 7093-1
项目/Project	不锈钢/Stainless steel	
钢槽	1.4301/1.4541(A2) <sup>11</sup>	EN 10088
	1.4401/1.4404/1.4571(A4) <sup>21</sup>	
	1.4529/1.4547 <sup>31</sup>	
锚钉	1.4401/1.4404/1.4571(A4) <sup>21</sup>	EN 10088
	1.4529/1.4547 <sup>31</sup>	
T型螺栓	A4-50 A4-70 <sup>21</sup> FA-70 <sup>31</sup>	EN ISO 3506-1
外六角螺母	A4-50 A4-70 <sup>21</sup> 1.4529 <sup>31</sup>	EN ISO 3506-2
垫片	1.4401/1.4404/1.4571(A4) <sup>21</sup>	EN 10088

## 03

## 逃生平台

## ESCAPE PLATFORM



## 材质要求 | Material requirements

项目/Project	参数/Parameter
平台面板	防滑水泥基面板或耐火复合材料面板。
横梁	Q235B,热镀锌, 镀层厚度大于 65um。
斜梁	Q235B,热镀锌, 镀层厚度大于 65um。
扶手	不锈钢 316L材质, 焊缝为气体保护焊接, 表面抛光拉丝哑光或镜面。
专用连接件	连接螺栓, 螺母, 垫片均采用不锈钢 316 材质, 强度 A4-80。

## 技术参数 | Technical parameter

- 1.满足隧道内使用功能,并具有耐久性、防腐、抗震、防火、震动等要求。
- 2.严格控制平台与限界的距离大于等于 5cm。
- 3.平台在条线调坡, 铺轨安装后施工。
- 4.平台高于轨面 950mm,上方保留 2000mm 以上行走空间。
- 5.平台宽度不小于 700mm,困难条件下不小于 600mm。
- 6.平台扶手中心距平台 1100mm,距墙 100mm。
- 7.平台支架结构(除平台板及扶手外)设计使用年限 50 年, 平台板及扶手设计使用年限30年。

## 平台优势 | Platform advantages

- 1.与隧道生根采用预埋槽道;安装方便。
- 2.不锈钢紧固件;防腐耐用
- 3.支架采用热镀锌钢支架+耐火材料表面处理;承载力高, 防腐耐用耐火;镀锌层厚不小于 85um。
- 4.玻纤复合材料面板;承载力高防滑防腐阻燃。
- 5.栏杆扶手为不锈钢材质或玻纤复合材料;美观耐火。

# SEISMIC BRACKET SERIES PRODUCTS

## 抗震支架系列产品

### 抗震支吊架系统

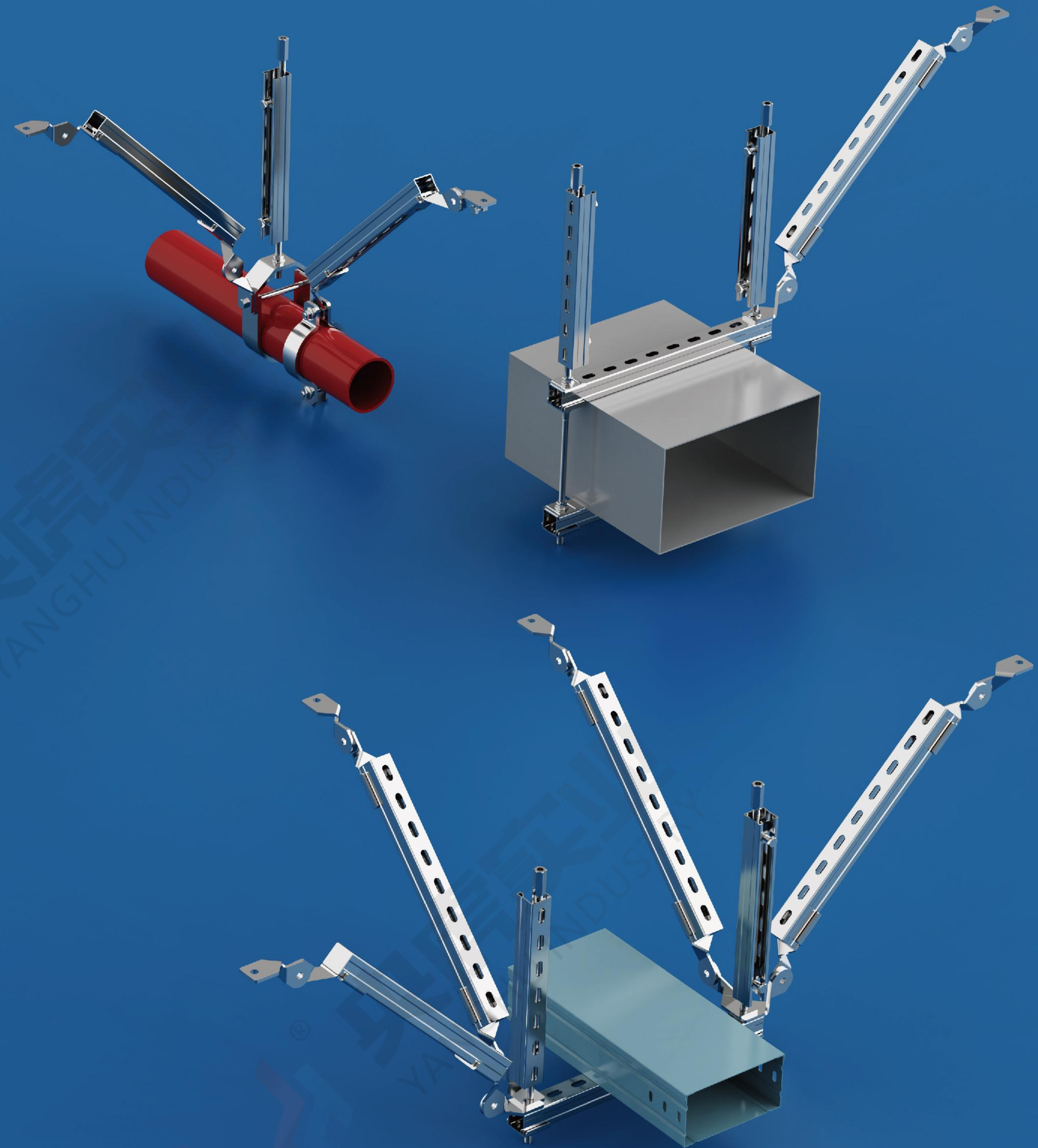
抗震支吊架是指将现代高层建筑内部附属机电设备如:给排水系统、建筑电气系统、消防管道系统、燃气管道系统、通风与空调工程系统、电梯安装系统、幕墙系统、地下管廊系统和建筑智能化系统等机电设备与建筑结构体牢固连接,以地震为主要荷载的抗震支撑设施,由锚固体、加固吊杆、抗震连接构件以及抗震斜撑组成。

建筑机电抗震支撑系统的研究始于1970年代初,经过40多年的建筑机电设备抗震支撑系统技术的不断创新研究、时间验证和持续改进,该技术已经在欧美获得多项认证并被广泛应用。根据安装与未安装抗震支吊架的数据对比,抗震支吊架安装后,地震带来的损失有效的减少了50%。

2014年10月9日,中国住建部颁布了《建筑机电工程抗震设计规范》GB50981-2014(下称《规范》),住建部585公告发布《规范》自2015年8月1日起强制实施。规范第一个强调明确规定:“1.0.4抗震设计烈度为6度及6度以上地区的建筑机电工程设施必须进行抗震设计。”

### 最大间距 | Maximum spacing

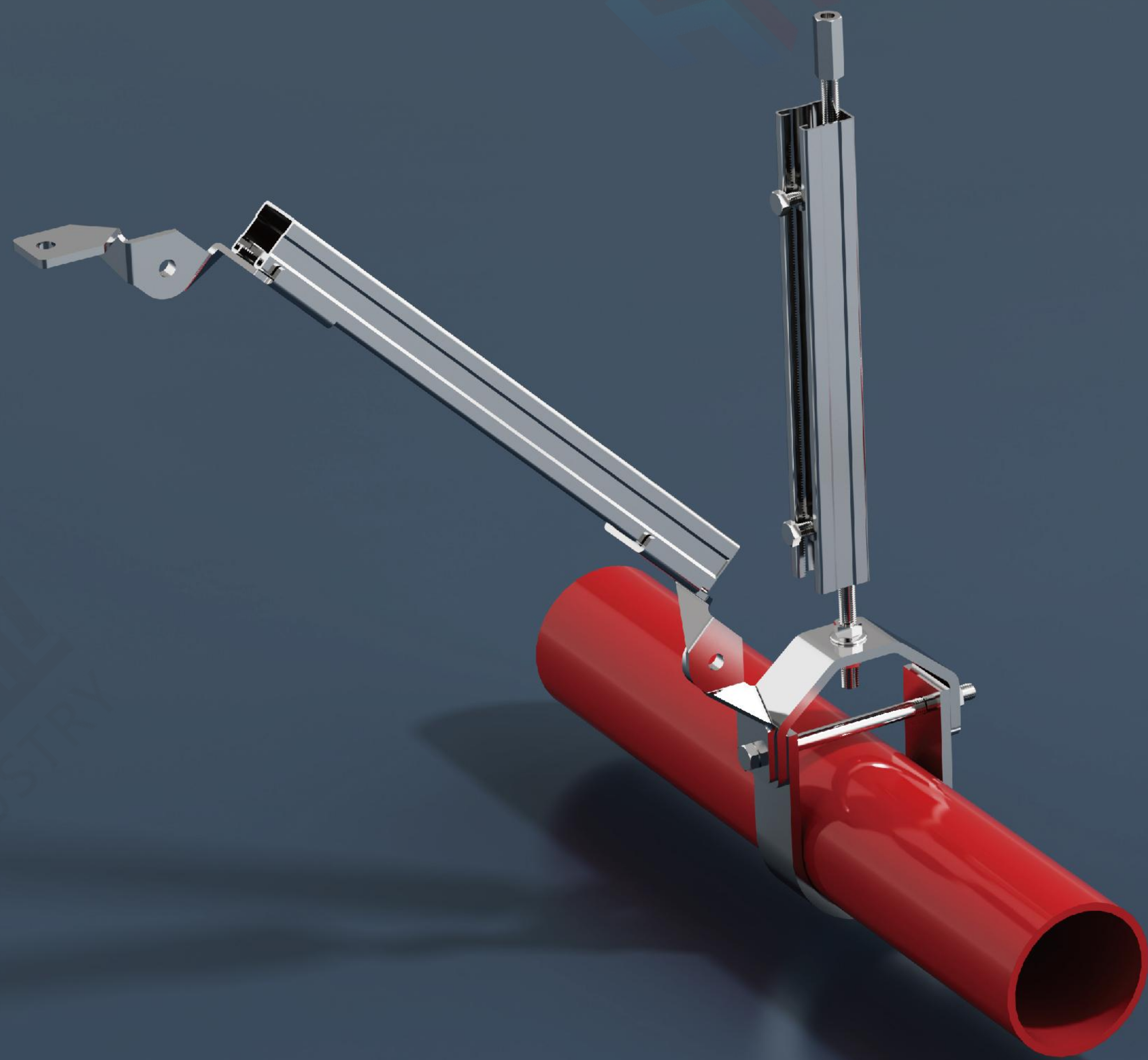
类别/Category	说明/Illustrate	侧向/Lateral	轴向/Axial
给水、热水及消防管道	新建工程刚性连接金属管道	12	24
	新建工程柔性连接金属管道;非金属管道及复合管道	6	12
燃气、热力管道	新建燃油、燃气、医用气体、真空管、压缩空气管、蒸汽管、高温热水管及其他有害气体管道	6	12
	新建工程普通刚性材质风管	9	18
通风及排烟管道	新建工程普通非金属材质风管	4.5	9
电线套管及电缆梯架	新建工程刚性材质电线套管、电缆梯架、电缆托盘和电缆槽盒	12	24
电缆托盘和电缆槽盒	新建工程非金属材质电线套管、电缆梯架、电缆托盘和电缆槽盒	6	12



# 01

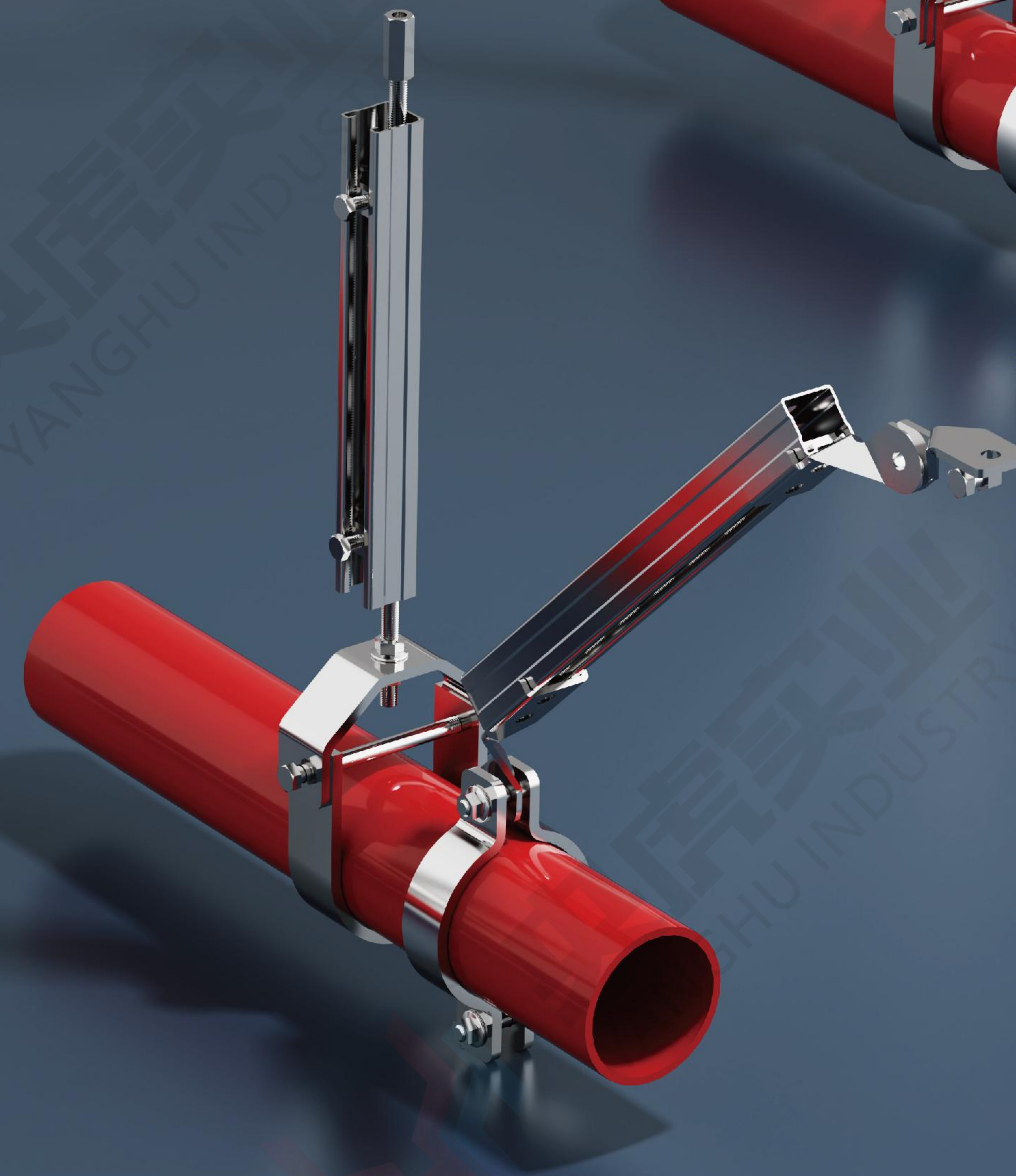
## 水管抗震支架

ANTI SEISMIC BRACKET FOR WATER PIPES



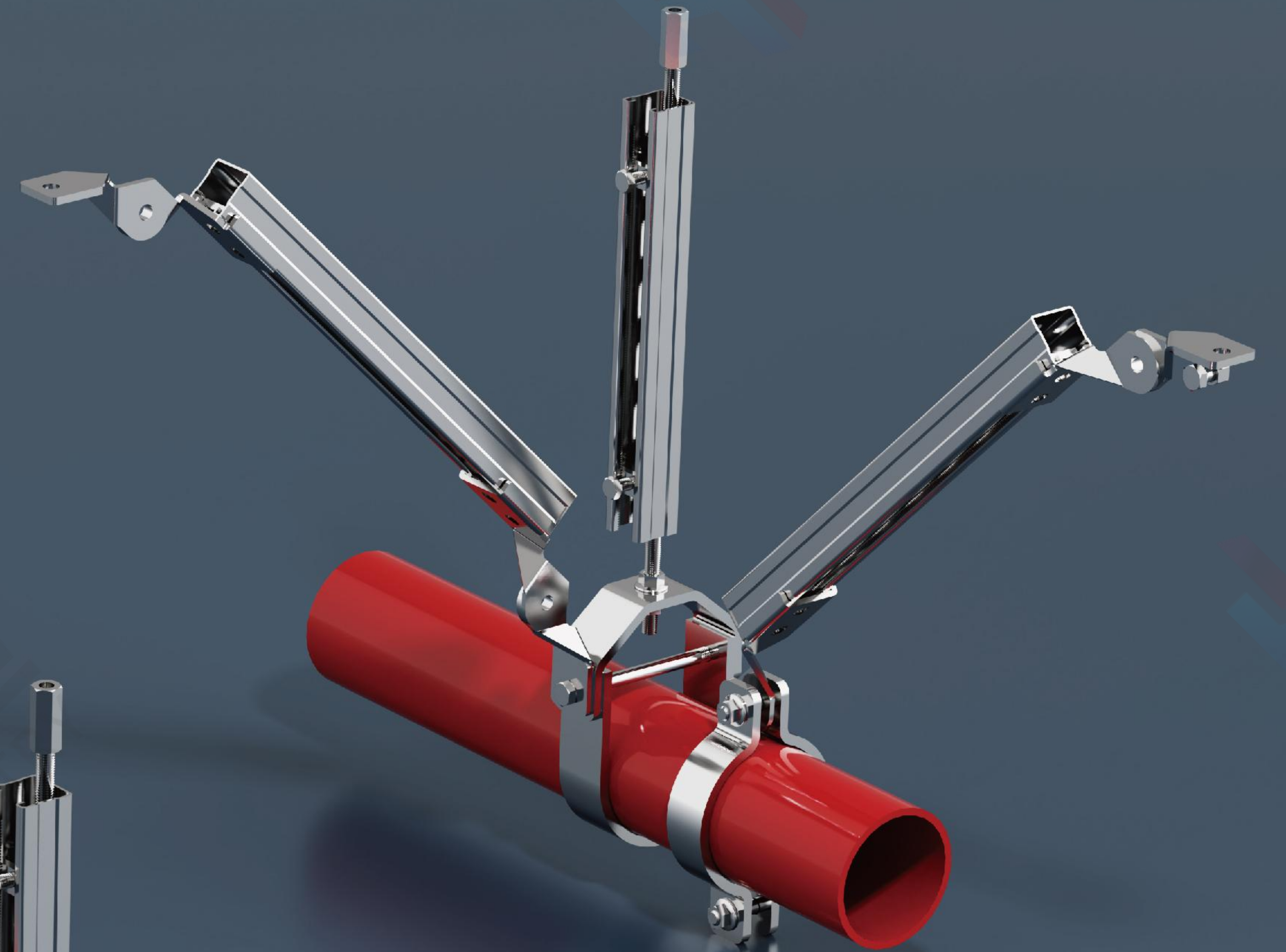
水管侧向抗震支架

Lateral seismic support bracket for water pipes



水管轴向抗震支架

Axial seismic support bracket for water pipes

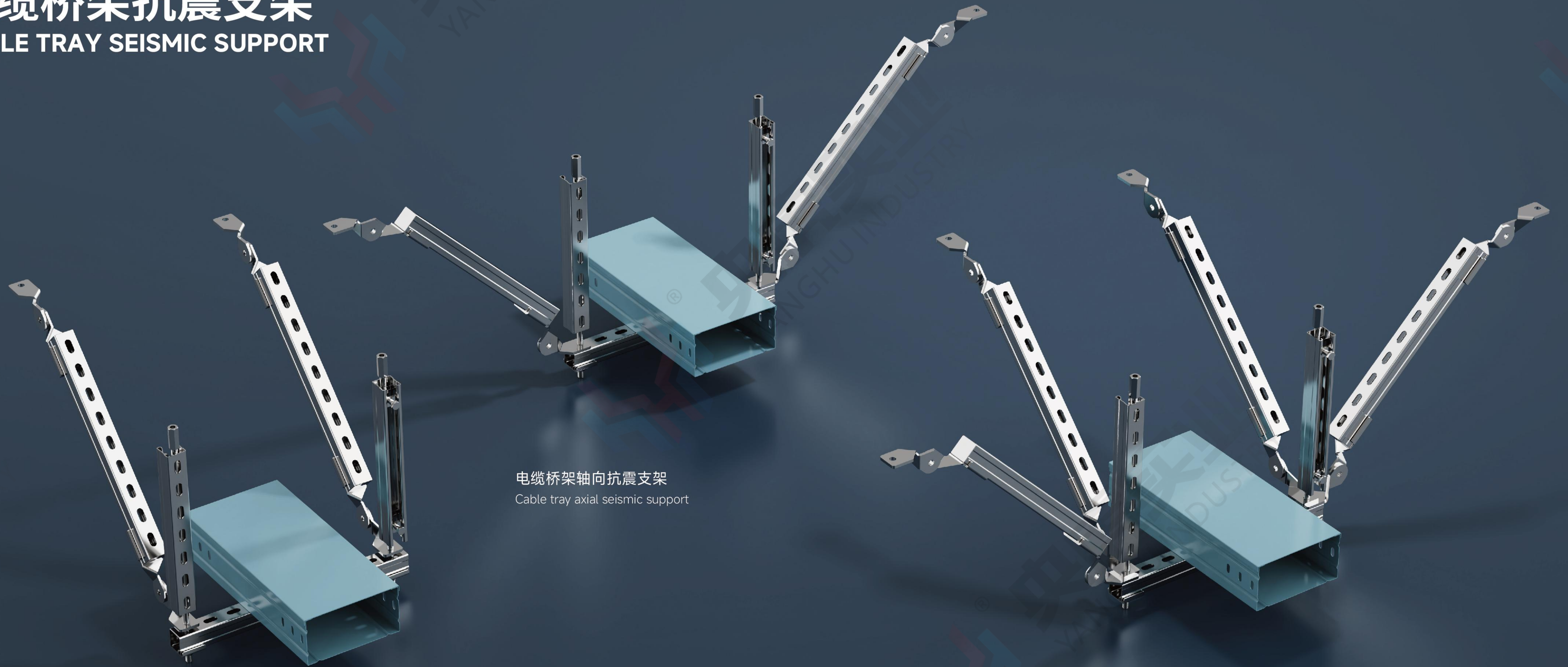


水管四向抗震支架

Four directional seismic support bracket for water pipes

# 02

## 电缆桥架抗震支架 CABLE TRAY SEISMIC SUPPORT



电缆桥架轴向抗震支架  
Cable tray axial seismic support

电缆桥架侧向抗震支架  
Lateral seismic support bracket for cable tray

电缆桥架四向抗震支架  
Four directional seismic support bracket for cable tray

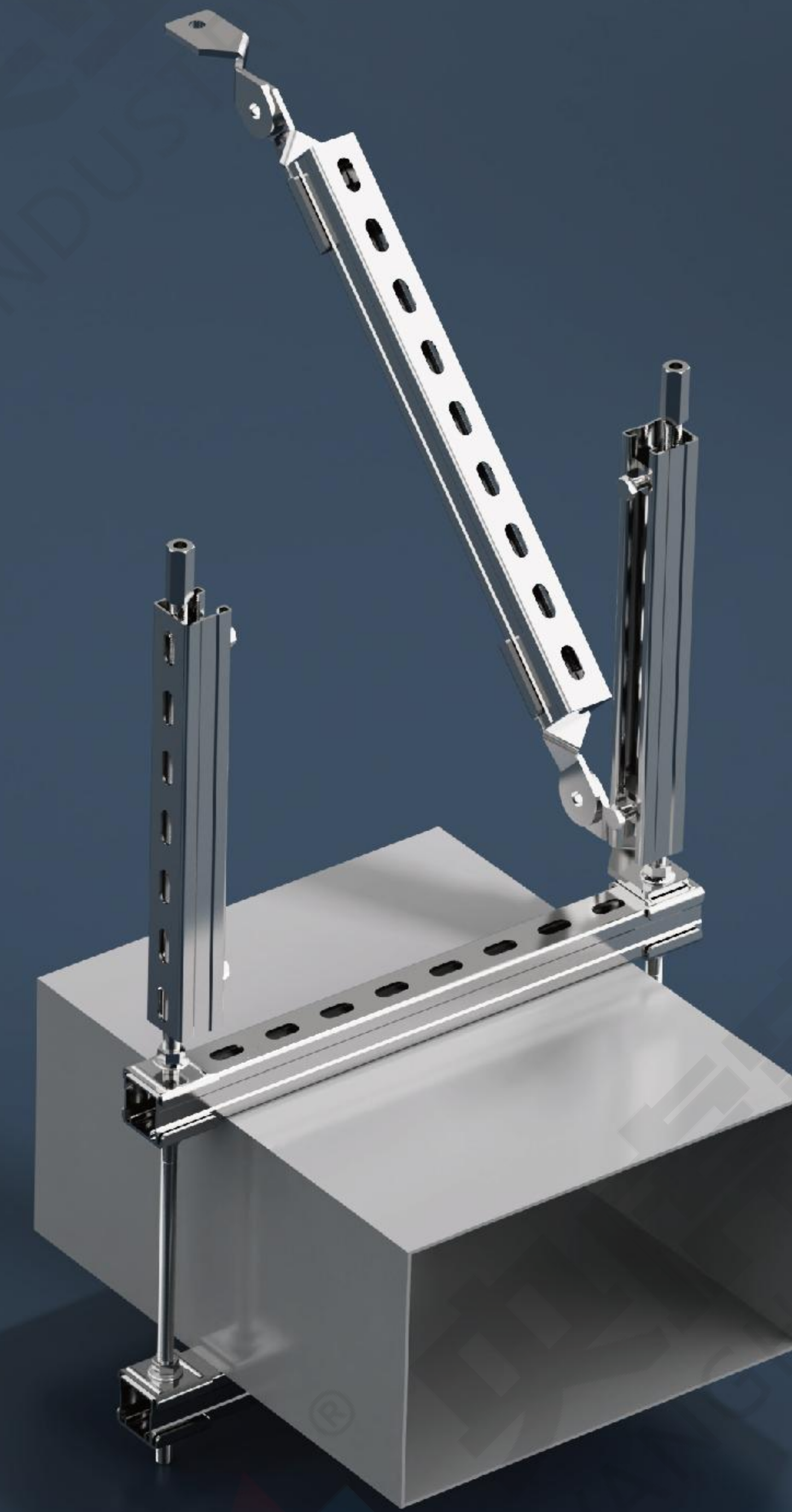
# 03

## 矩形风管抗震支架

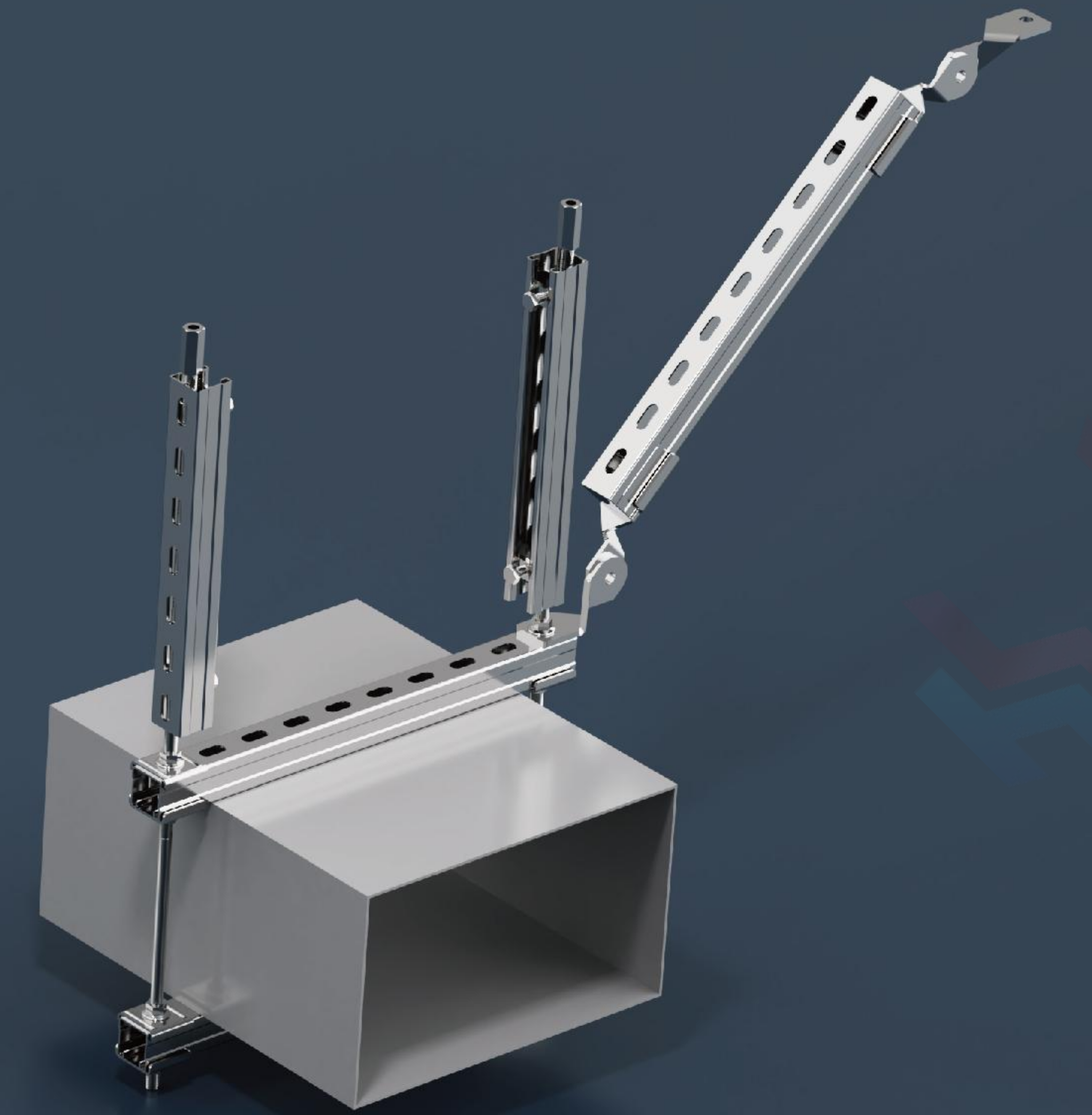
RECTANGULAR DUCT SEISMIC SUPPORT



矩形风管四向抗震支架  
Rectangular duct four-way seismic support



矩形风管侧向抗震支架  
Rectangular duct lateral seismic support



矩形风管轴向抗震支架  
Rectangular duct axial seismic support

# 04

## 综合抗震支架

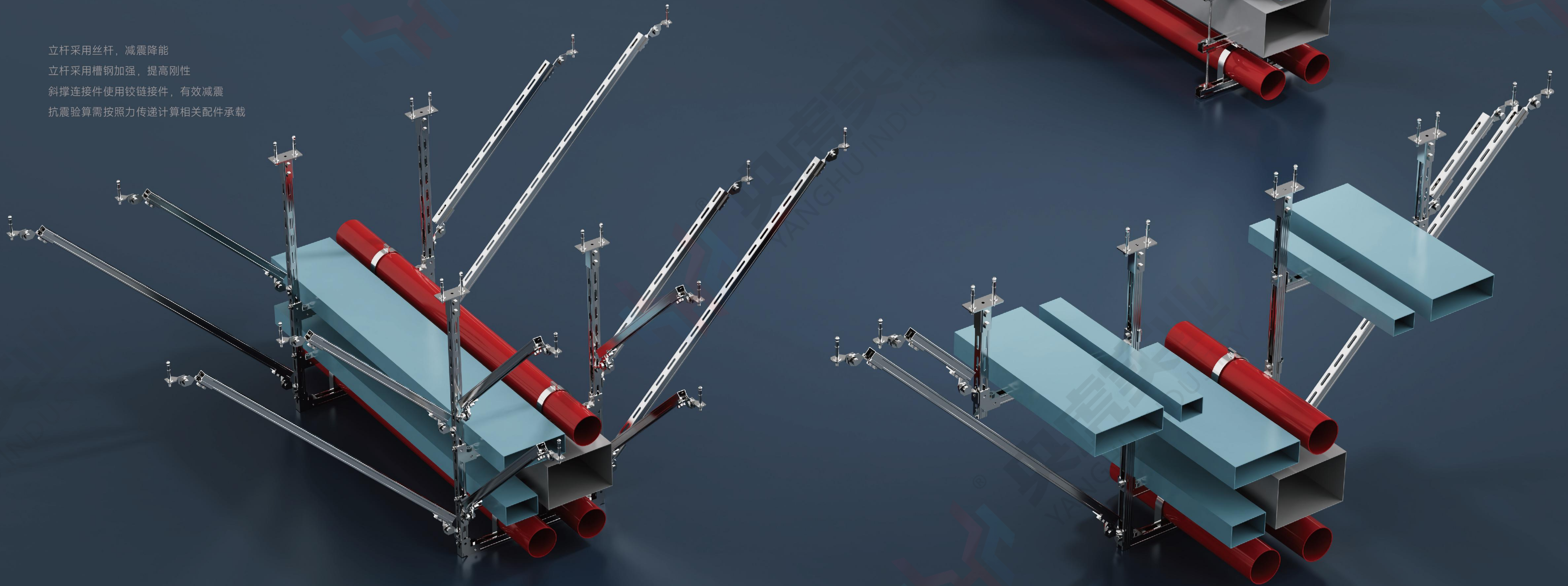
### COMPREHENSIVE SEISMIC SUPPORT BRACKET

立杆采用丝杆，减震降能

立杆采用槽钢加强，提高刚性

斜撑连接件使用铰链连接件，有效减震

抗震验算需按照力传递计算相关配件承载





# PRODUCTION EQUIPMENT

## 生产设备



# SUBWAY PROJECT CASES

## 地铁项目案例



上海市轨道交通崇明线



上海市轨道交通申江路站



济南地铁



沈阳地铁

# COMMERCIAL RESIDENTIAL CASES

## 商业住宅案例



金云东莞数字园项目工程



温州龙湾国际机场



青岛海洋科学与技术国家实验室



南京世茂B.6期二标段工程